

## Produktblad – BP101411

Trappeneselaget av Norsk Hydro aluminium etter norske krav spesifikasjoner med 2 mm sklihemmende ilegg.

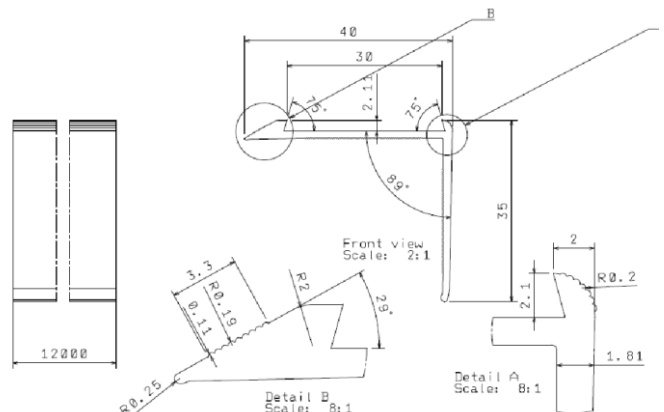
Trappeneselen er laget av EN AW-6082 aluminium fra Norsk Hydro. Det er en varmebehandlet sterkt aluminiums blanding for konstruksjon. Aluminiumet har meget god korrosjonsegenskap og er godt å behandle i kald tilstand. EN AW 6082 er sertifisert for bruk i maritime applikasjoner. Dokumentert sklihemmende ilegg (gulvbelegg) og mulighet for skreddersøm.



### Inneholder følgende:

Chemical Element	Content %
Manganese (Mn)	0.40 - 1.00
Iron (Fe)	0.0 - 0.50
Magnesium (Mg)	0.60 - 1.20
Silicon (Si)	0.70 - 1.30
Copper (Cu)	0.0 - 0.10
Zinc (Zn)	0.0 - 0.20
Titanium (Ti)	0.0 - 0.10
Chromium (Cr)	0.0 - 0.25
Other (Each)	0.0 - 0.05
Others (Total)	0.0 - 0.15
Aluminium (Al)	Balance

Mechanical properties	Value
Proof Stress	290 Typical MPa
Tensile Strength	340 Typical MPa
Elongation A	8%
Elongation A 50 mm	6%



Elementene blir produsert i opptil 6 meters lengder og blir kappet i standard lengdene 2 og 2,98 meter. BP101411 (40x35mm) – Med sklihemmende 30 mm ilegg på inntrinn.

Trappeneselen er utformet på en slik måte at den ikke utgjør en snublefare.




Om ønskelig kan overflaten elokseres med et beskyttende lag.

Det er 5 elokserte basisfarger tilgjengelig: Sølv, beige, lys brun, mørk brun og svart.

Standardfarge er sølv (børstet aluminium), sølv og svart eloksert. Andre elokserte fargene kan leveres i større prosjekter mot et pristillegg.



Ilegge på inntrinnet kan leveres i flere varianter. Som basis brukes Forbo Sure/Safestep gulvbelegg med egenskaper som holder over tid. Ilegge har et 0,6 mm slitesjikt som bl.a. gjør at elementet beholder den sklihemmende egenskapen i mange år. Tykkelse total på 2 mm. Under ser en fargene som er tilgjengelig i små og mellomstore leveranser. I større leveranser eller mot et pristillegg kan andre varianter velges. I Norge må R10 eller høyere sklihemmende egenskap brukes i trappeløp. (TEK 17/NS).

	Colour	Non-slip properties	Depiction
LRV svart: 6%	Black	R9 - R12	
LRV lys grå: 47%	Light grey	R9 - R12	
LRV mørk grå: 19%	Dark grey	R9 - R12	
LRV mørk rød: 10%	Red	R9 - R12	
LRV hvit: 75%	White	R9 - R12	
LRV gul: 52%	Yellow	R10	

Surestep R10 etter DIN51130. Safestep: R11 til R12 etter DIN51130.

Ta kontakt for andre farger eller mer detaljert informasjon om hvilke ilegg som er tilgjengelig. I prinsippet kan de aller fleste 2 mm gulvbelegg brukes. Om dette er ønskelig hver ute i god tid fordi en må regne med lengre

leveringstid i slike tilfeller. Vi anbefaler bruk av Forbo Sure eller Safestep med meget gode sklihemmende egenskaper.

Det er sklihemmende mønster på aluminiumet i forkant og bakkant av inntrinn for økt skliskikkerhet.



**Produktet blir produsert i Europa etter norske krav. Aluminiumsprofilen kommer fra Norsk Hydro aluminium.**

Produktet har en hel annen og vesentlig høyere kvalitet enn generiske produkter fra f.eks. Kina. Dette gjelder utforming, levetid, material egenskaper, dokumentasjon, påføring av farget overflate og holdbarhet over tid. Eloksering i mørke farger vil gjøre overfalten noe mer sårbar mot slitasje og anbefales ikke brukt i høyt belastede inngangspartier og utendørs. Om elementen brukes utendørs anbefales bruk av sølv eloksering siden det beskytter aluminiumet enda bedre mot korrosjon.

**Miljø:**

Norsk Hydro Aluminium produserer elementene

på den mest miljøvennlige måten mulig.

Elementene kan resirkuleres. Følger alle Europeiske arbeids og miljøkravkrav.



Forbo Surestep (PVC): Kun fornybar energi (100%) er brukt til å fremstille illegge. Ilegge er også ftalat fritt. Step inneholder opptil 70% resirkulert materiale. Materialene og produktet produseres og videreforedles i Europa. Ingen farlige materialer. Holder seg godt innenfor krav satt av EU til materialer og avgasser.



## Ilegg fra Forbo Sure eller Safestep:

(Andre ilegg kan brukes mot et pristillegg. Skal være 2 mm tykt og ha en sklihemmende egenskap på R10 eller høyere.)

### Technical specifications



step®

Step meets the requirements of EN-ISO 10582 & BS EN 13845

		Surestep Original Surestep Star Surestep Steel	Surestep Material Surestep Wood Surestep Digital Print	Safestep R11	Safestep R12	Surestep Laguna Safestep Aqua
Total thickness	EN - ISO 24346	2.0 mm	2.0 mm	2.0 mm	2.0 mm	2.0 mm
Thickness wear layer	EN - ISO 24340	0.7 mm	0.7 mm	0.7 mm	0.7 mm	0.7 mm
Commercial very heavy	EN - ISO 10874	Class 34	Class 34	Class 34	Class 34	Class 34
Light industrial	EN - ISO 10874	Class 43	Class 43	Class 43	Class 43	Class 43
Collection size		33 / 9 / 4	11 / 11 / 2	9	9	15 / 8
Roll width	EN - ISO 24341	2.00 m	2.00 m	2.00 m	2.00 m	2.00 m
Roll length	EN - ISO 24341	20 - 27 m	20 - 27 m	20 - 27 m	20 - 27 m	20 - 27 m
Total weight	EN - ISO 23997	2.75 kg/m <sup>2</sup>	2.75 kg/m <sup>2</sup>	2.75 kg/m <sup>2</sup>	2.75 kg/m <sup>2</sup>	2.75 kg/m <sup>2</sup>
Dimension stability	EN - ISO 23999	< 0.1%	< 0.1%	< 0.1%	< 0.1%	< 0.1%
Residual indentation	EN - ISO 24343-1	≤ 0.05 mm	≤ 0.05 mm	≤ 0.05 mm	≤ 0.05 mm	≤ 0.05 mm
Castor chair continuous use	EN 425	No effect	No effect	No effect	No effect	No effect
Use in wet areas	EN 13533	Yes	No	Yes	Yes	Yes
Light fastness	EN ISO 105 B-02	≥ 6	≥ 6	≥ 6	≥ 6	≥ 6
Flexibility	EN-ISO 24344	ø 10 mm	ø 10 mm	ø 10 mm	ø 10 mm	ø 10 mm
Slip resistance	EN 13845 Annex C	Esf	Esf	Esf	Esf	ESb/Esf (Laguna) ESb (Aqua)
	EN 13845 Annex D 50.000 revolutions <10% loss	Pass	Pass	Pass	Pass	Pass
	DIN 51130	R10	R10	R11	R12	R10
	DIN 51097	-	-	-	-	Class B (Laguna) Class C (Aqua)
	TRRL Pendulum – Wet test – slider 96	≥ 36	≥ 36	≥ 40	≥ 50	≥ 36 (Laguna)
	TRRL Pendulum – Wet test – slider 55	-	-	-	-	≥ 36
	Surface roughness Rz	≥ 20	≥ 20	≥ 20	≥ 20	≥ 20
Resistance to chemicals	EN-ISO 26987	Very good	Very good	Very good	Very good	Very good
Electrical resistance	EN 1081 (R1)	> 1.10 <sup>9</sup> Ω	> 1.10 <sup>9</sup> Ω	1.10 <sup>9</sup> Ω	1.10 <sup>9</sup> Ω	1.10 <sup>9</sup> Ω
Creating better environments						
Renewable electricity	Step is manufactured using 100% electricity made from renewable sources					
Recycled content	Step contains up to 70% recycled content in the backing					
Ska	Step meets Ska Rating criteria for M12 soft floor coverings in office, retail and higher education schemes					

Step safety vinyl meets the requirements of EN 14041

EN 14041  
CE  
0200101-DoP-306

		B <sub>1</sub> -s <sub>1</sub>	B <sub>2</sub> -s <sub>1</sub>	B <sub>3</sub> -s <sub>1</sub>	B <sub>4</sub> -s <sub>1</sub>	B <sub>5</sub> -s <sub>1</sub>
Reaction to fire	EN 13501-1	B <sub>1</sub> -s <sub>1</sub>	B <sub>2</sub> -s <sub>1</sub>	B <sub>3</sub> -s <sub>1</sub>	B <sub>4</sub> -s <sub>1</sub>	B <sub>5</sub> -s <sub>1</sub>
Body voltage	EN 1815	< 2kV	< 2kV	< 2kV	< 2kV	< 2kV
Thermal conductivity	EN 12524	0.25 W/mK	0.25 W/mK	0.25 W/mK	0.25 W/mK	0.25 W/mK
Slip resistance	EN 13893	DS: ≥ 0.30	DS: ≥ 0.30	DS: ≥ 0.30	DS: ≥ 0.30	DS: ≥ 0.30

#### Recommended adhesives

Our recommended adhesive for the safety vinyl collection is Eurosafe Special 540.  
For detailed installation and cleaning procedures visit [www.forbo-flooring.co.uk/installation](http://www.forbo-flooring.co.uk/installation)



#### BREEAM ratings

Safety vinyl – PVC floor covering with enhanced slip resistance (EN13845)

Commercial	Education	Health	Domestic	Retail (Durability)	Retail (Fashion)	Meets Ska criteria
A	A+	A+	B	A	A+	✓

All Forbo Flooring Systems' sales organisations and manufacturing sites worldwide have certified Quality Management Systems in accordance with ISO 9001.

All Forbo Flooring Systems' manufacturing plants have certified Environmental Management Systems in accordance with ISO 14001.

The Life Cycle Assessment (LCA) of Forbo Flooring Systems' products is documented in individual Environmental product declarations (EPD's) or local building rating schemes such as BREEAM. Forbo Step is manufactured in a facility certified to SA8000® and OHSAS 18001.

#### creating better environments



Synshjelpemidler AS Sporveisgata 10, 0354 Oslo, tlf: 23215555

Mail: [universell-support@synshjelpemidler.no](mailto:universell-support@synshjelpemidler.no)



Synshjelpemidler AS  
Norges Blindforbund